

NJ2211E.M3

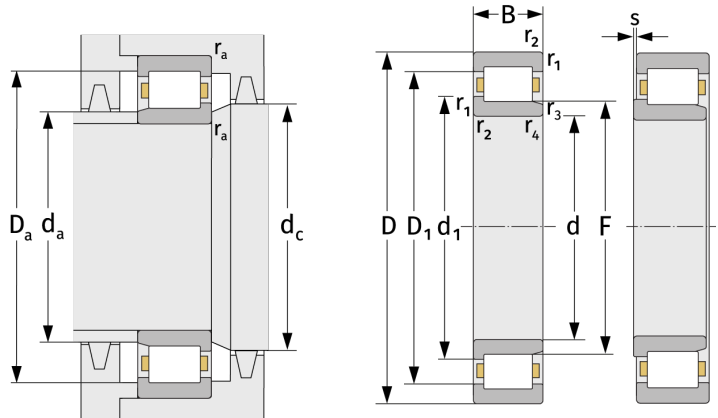
Zylinderrollenlager (einreihig, mit Käfig)



Details:

Hauptabmessungen

d [mm]	55	d ₁ [mm]	≈ 70,8
D [mm]	100	D ₁ [mm]	≈ 85,2
B [mm]	25	r _{1,2} [mm]	1,5
Gewicht [kg]	≈ 0,898	r _{3,4} [mm]	1,1
		s [mm]	2,2
F [mm]	66		



Anschlussmaße		Berechnungsdaten	
d _{a, min} [mm]	64	C [kN]	102
d _{a, max} [mm]	65	C ₀ [kN]	122
d _{b, min} [mm]	68	C _u [kN]	16
d _{c, min} [mm]	73	n _{th} [min ⁻¹]	4718
D _{a, max} [mm]	91	n _g [min ⁻¹]	9400
r _{a, max} [mm]	1,5		