

# NJ2213E.M3

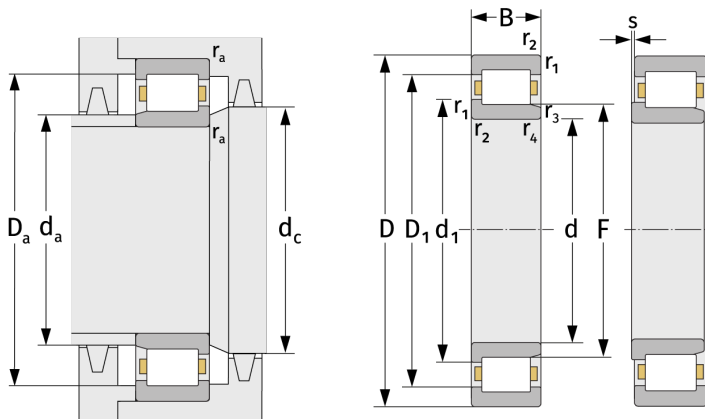
Zylinderrollenlager (einreihig, mit Käfig)



## Details:

### Hauptabmessungen

d [mm]	65	d <sub>1</sub> [mm]	≈ 84,5
D [mm]	120	D <sub>1</sub> [mm]	≈ 102,5
B [mm]	31	r <sub>1,2</sub> [mm]	1,5
Gewicht [kg]	≈ 1,63	r <sub>3,4</sub> [mm]	1,5
		s [mm]	2,8
F [mm]	78,5		



Anschlussmaße		Berechnungsdaten	
d <sub>a, min</sub> [mm]	74	C [kN]	152
d <sub>a, max</sub> [mm]	77	C <sub>0</sub> [kN]	185
d <sub>b, min</sub> [mm]	81	C <sub>u</sub> [kN]	24,2
d <sub>c, min</sub> [mm]	87	n <sub>th</sub> [min <sup>-1</sup> ]	4154
D <sub>a, max</sub> [mm]	111	n <sub>g</sub> [min <sup>-1</sup> ]	7800
r <sub>a, max</sub> [mm]	1,5		