

NJ2238E.M3

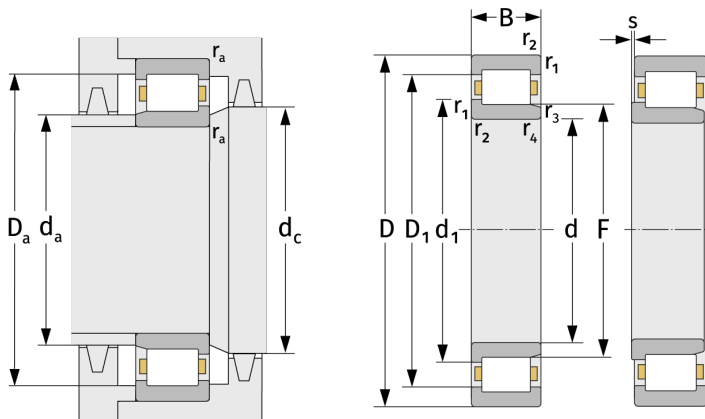
Zylinderrollenlager (einreihig, mit Käfig)



Details:

Hauptabmessungen

d [mm]	190	d ₁ [mm]	≈ 244
D [mm]	340	D ₁ [mm]	≈ 292
B [mm]	92	r _{1,2} [mm]	4
Gewicht [kg]	≈ 38,1	r _{3,4} [mm]	4
		s [mm]	5,2
F [mm]	228		



Anschlussmaße		Berechnungsdaten	
d _{a, min} [mm]	207	C [kN]	1120
d _{a, max} [mm]	227	C ₀ [kN]	1690
d _{b, min} [mm]	234	C _u [kN]	173
d _{c, min} [mm]	248	n _{th} [min ⁻¹]	1289
D _{a, max} [mm]	323	n _g [min ⁻¹]	2600
r _{a, max} [mm]	3		