

NJ2309E.M3

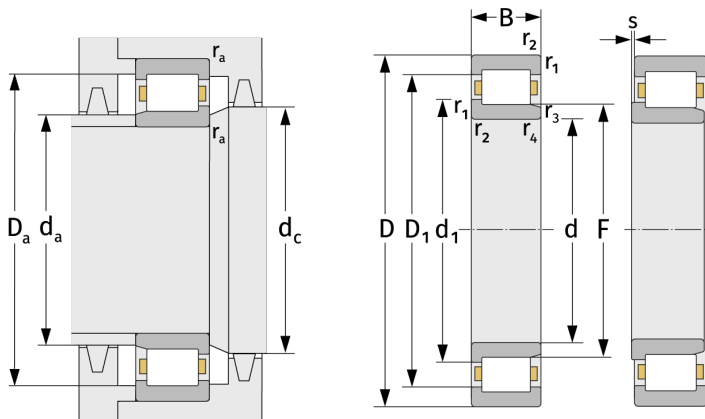
Zylinderrollenlager (einreihig, mit Käfig)



Details:

Hauptabmessungen

d [mm]	45	d ₁ [mm]	≈ 64,5
D [mm]	100	D ₁ [mm]	≈ 82,5
B [mm]	36	r _{1,2} [mm]	1,5
Gewicht [kg]	≈ 1,47	r _{3,4} [mm]	1,5
		s [mm]	3,9
F [mm]	58,5		



Anschlussmaße		Berechnungsdaten	
d _{a, min} [mm]	54	C [kN]	140
d _{a, max} [mm]	57	C ₀ [kN]	156
d _{b, min} [mm]	60	C _u [kN]	20,5
d _{c, min} [mm]	66	n _{th} [min ⁻¹]	5335
D _{a, max} [mm]	91	n _g [min ⁻¹]	10000
r _{a, max} [mm]	1,5		