

# NJ232E.M3

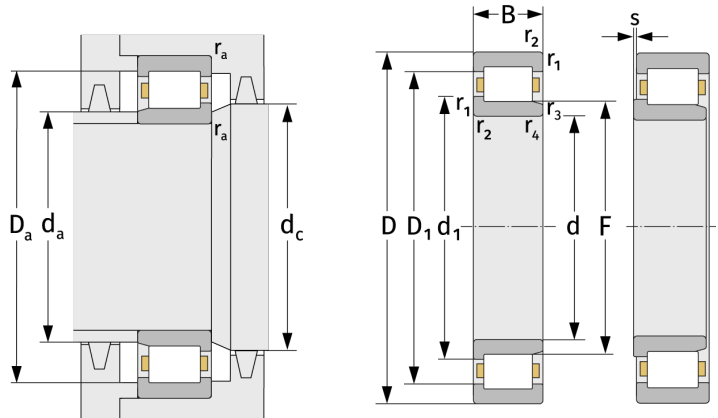
Zylinderrollenlager (einreihig, mit Käfig)



## Details:

### Hauptabmessungen

d [mm]	160	d <sub>1</sub> [mm]	≈ 207,8
D [mm]	290	D <sub>1</sub> [mm]	≈ 246,2
B [mm]	48	r <sub>1,2</sub> [mm]	3
Gewicht [kg]	≈ 14,6	r <sub>3,4</sub> [mm]	3
		s [mm]	3,4
F [mm]	195		



Anschlussmaße		Berechnungsdaten	
d <sub>a, min</sub> [mm]	174	C [kN]	515
d <sub>a, max</sub> [mm]	192	C <sub>0</sub> [kN]	690
d <sub>b, min</sub> [mm]	197	C <sub>u</sub> [kN]	74,3
d <sub>c, min</sub> [mm]	210	n <sub>th</sub> [min <sup>-1</sup> ]	2162
D <sub>a, max</sub> [mm]	276	n <sub>g</sub> [min <sup>-1</sup> ]	3100
r <sub>a, max</sub> [mm]	2,5		