

NJ240E.M3

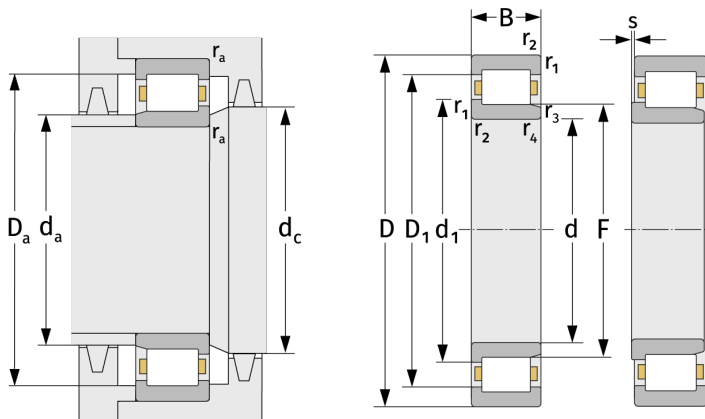
Zylinderrollenlager (einreihig, mit Käfig)



Details:

Hauptabmessungen

d [mm]	200	d ₁ [mm]	≈ 259
D [mm]	360	D ₁ [mm]	≈ 307
B [mm]	58	r _{1,2} [mm]	4
Gewicht [kg]	≈ 27,2	r _{3,4} [mm]	4
		s [mm]	4
F [mm]	243		



Anschlussmaße		Berechnungsdaten	
d _{a, min} [mm]	217	C [kN]	780
d _{a, max} [mm]	240	C ₀ [kN]	1080
d _{b, min} [mm]	247	C _u [kN]	109
d _{c, min} [mm]	262	n _{th} [min ⁻¹]	1594
D _{a, max} [mm]	343	n _g [min ⁻¹]	2500
r _{a, max} [mm]	3		