

NJ2836M3

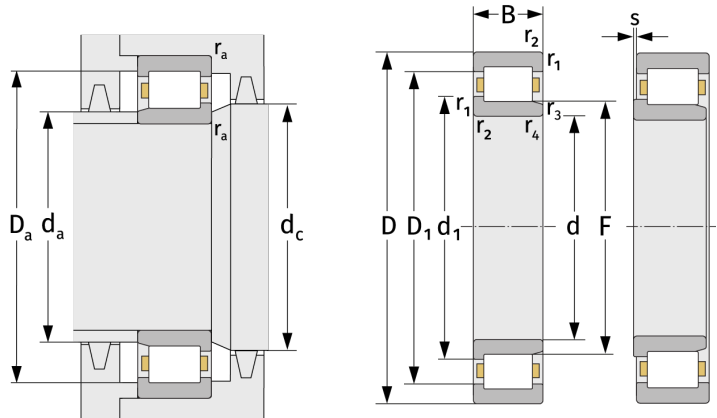
Zylinderrollenlager (einreihig, mit Käfig)



Details:

Hauptabmessungen

d [mm]	180	d ₁ [mm]	≈ 196,4
D [mm]	225	D ₁ [mm]	≈ 209,6
B [mm]	27	r _{1,2} [mm]	1,1
Gewicht [kg]	≈ 2	r _{3,4} [mm]	0,6
		s [mm]	3,6
F [mm]	192		



Anschlussmaße		Berechnungsdaten	
d _{a, min} [mm]	186	C [kN]	175
d _{a, max} [mm]	190	C ₀ [kN]	358
d _{b, min} [mm]	194	C _u [kN]	39,8
d _{c, min} [mm]	199	n _{th} [min ⁻¹]	2091
D _{a, max} [mm]	219	n _g [min ⁻¹]	3500
r _{a, max} [mm]	1		