

NJ29/800E.M3

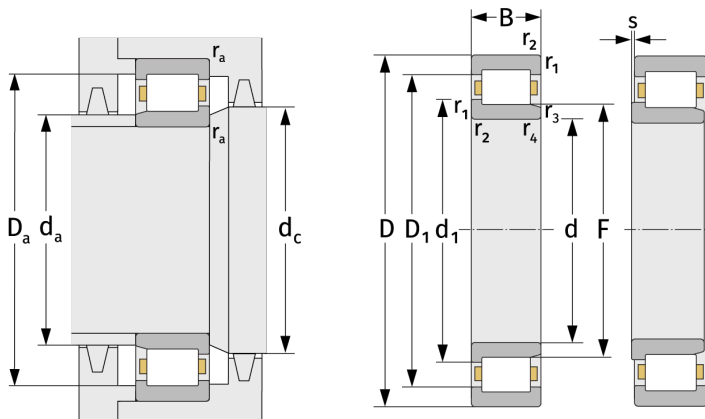
Zylinderrollenlager (einreihig, mit Käfig)



Details:

Hauptabmessungen

d [mm]	800	d ₁ [mm]	≈ 893,2
D [mm]	1060	D ₁ [mm]	≈ 974,8
B [mm]	150	r _{1,2} [mm]	6
Gewicht [kg]	≈ 383	r _{3,4} [mm]	6
		s [mm]	7,9
F [mm]	866		



Anschlussmaße		Berechnungsdaten	
d _{a, min} [mm]	823	C [kN]	4620
d _{a, max} [mm]	861	C ₀ [kN]	10900
d _{b, min} [mm]	871	C _u [kN]	783
d _{c, min} [mm]	898	n _{th} [min ⁻¹]	270
D _{a, max} [mm]	1037	n _g [min ⁻¹]	580
r _{a, max} [mm]	5		