

# NJ2928E.M3

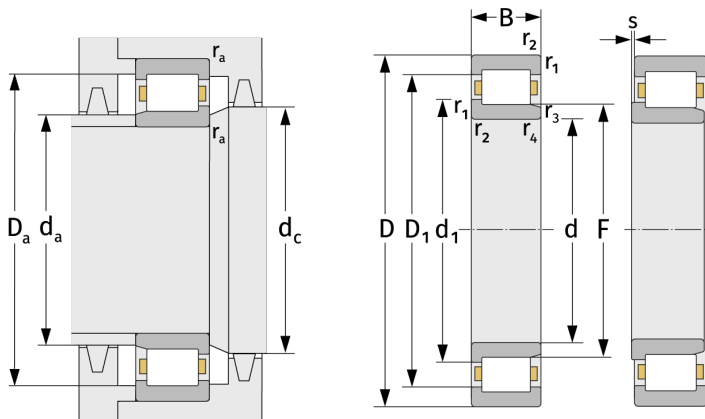
Zylinderrollenlager (einreihig, mit Käfig)



## Details:

### Hauptabmessungen

d [mm]	140	d <sub>1</sub> [mm]	≈ 157,6
D [mm]	190	D <sub>1</sub> [mm]	≈ 174,4
B [mm]	30	r <sub>1,2</sub> [mm]	1,5
Gewicht [kg]	≈ 2,51	r <sub>3,4</sub> [mm]	1,1
		s [mm]	2
F [mm]	152		



Anschlussmaße		Berechnungsdaten	
d <sub>a, min</sub> [mm]	147	C [kN]	198
d <sub>a, max</sub> [mm]	149	C <sub>0</sub> [kN]	329
d <sub>b, min</sub> [mm]	155	C <sub>u</sub> [kN]	38,7
d <sub>c, min</sub> [mm]	160	n <sub>th</sub> [min <sup>-1</sup> ]	2738
D <sub>a, max</sub> [mm]	183	n <sub>g</sub> [min <sup>-1</sup> ]	4300
r <sub>a, max</sub> [mm]	1,5		