

# NJ3012M3

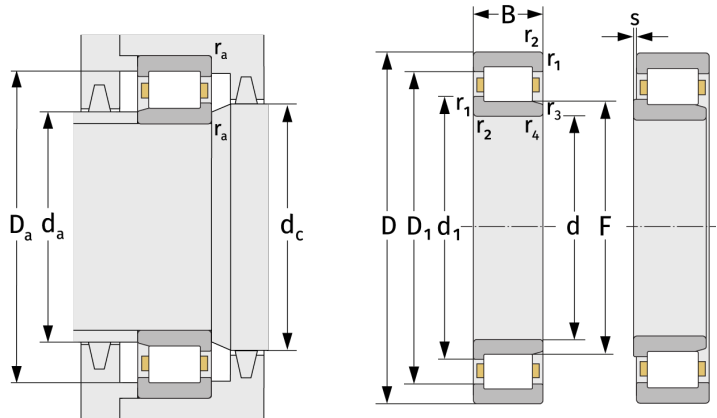
Zylinderrollenlager (einreihig, mit Käfig)



## Details:

### Hauptabmessungen

|              |         |                       |        |
|--------------|---------|-----------------------|--------|
| d [mm]       | 60      | d <sub>1</sub> [mm]   | ≈ 72,7 |
| D [mm]       | 95      | D <sub>1</sub> [mm]   | ≈ 82,3 |
| B [mm]       | 26      | r <sub>1,2</sub> [mm] | 1,1    |
| Gewicht [kg] | ≈ 0,722 | r <sub>3,4</sub> [mm] | 1      |
|              |         | s [mm]                | 3      |
| F [mm]       | 69,5    |                       |        |



| Anschlussmaße            |    | Berechnungsdaten                     |      |
|--------------------------|----|--------------------------------------|------|
| d <sub>a, min</sub> [mm] | 66 | C [kN]                               | 68,4 |
| d <sub>a, max</sub> [mm] | 68 | C <sub>0</sub> [kN]                  | 96   |
| d <sub>b, min</sub> [mm] | 71 | C <sub>u</sub> [kN]                  | 12,6 |
| d <sub>c, min</sub> [mm] | 75 | n <sub>th</sub> [min <sup>-1</sup> ] | 6461 |
| D <sub>a, max</sub> [mm] | 89 | n <sub>g</sub> [min <sup>-1</sup> ]  | 9500 |
| r <sub>a, max</sub> [mm] | 1  |                                      |      |