

NJ3013M3

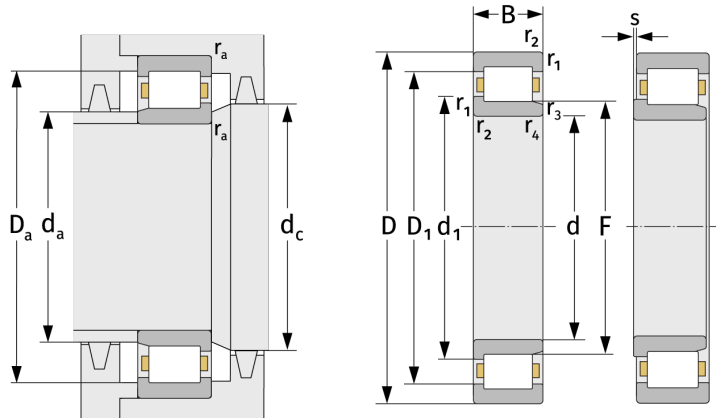
Zylinderrollenlager (einreihig, mit Käfig)



Details:

Hauptabmessungen

d [mm]	65	d ₁ [mm]	≈ 77,7
D [mm]	100	D ₁ [mm]	≈ 87,3
B [mm]	26	r _{1,2} [mm]	1,1
Gewicht [kg]	≈ 0,768	r _{3,4} [mm]	1
		s [mm]	3
F [mm]	74,5		



Anschlussmaße		Berechnungsdaten	
d _{a, min} [mm]	71	C [kN]	70,3
d _{a, max} [mm]	73	C ₀ [kN]	102
d _{b, min} [mm]	76	C _u [kN]	13,3
d _{c, min} [mm]	79	n _{th} [min ⁻¹]	6030
D _{a, max} [mm]	94	n _g [min ⁻¹]	8900
r _{a, max} [mm]	1		