

NJ3034M3

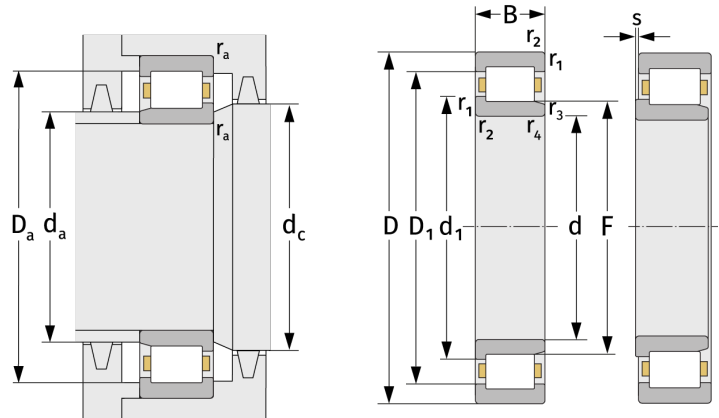
Zylinderrollenlager (einreihig, mit Käfig)



Details:

Hauptabmessungen

d [mm]	170	d ₁ [mm]	≈ 201,8
D [mm]	260	D ₁ [mm]	≈ 228,2
B [mm]	67	r _{1,2} [mm]	2,1
Gewicht [kg]	≈ 13	r _{3,4} [mm]	2,1
F [mm]	193	s [mm]	6,3



Anschlussmaße		Berechnungsdaten	
d _{a, min} [mm]	180,2	C [kN]	555
d _{a, max} [mm]	190	C ₀ [kN]	965
d _{b, min} [mm]	196	C _u [kN]	106
d _{c, min} [mm]	206	n _{th} [min ⁻¹]	2114
D _{a, max} [mm]	249,8	n _g [min ⁻¹]	3300
r _{a, max} [mm]	2,1		