

NJ3196M3

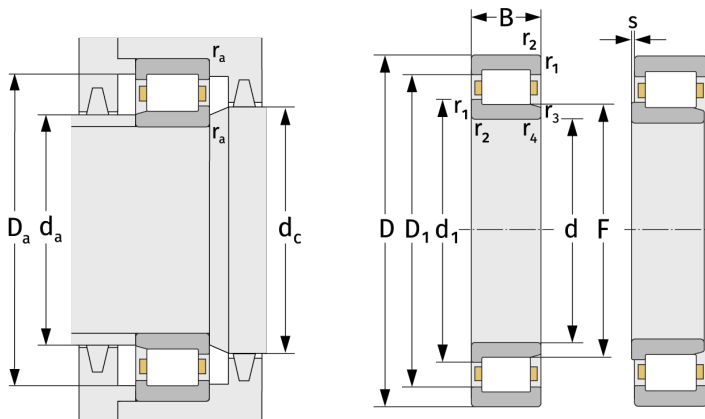
Zylinderrollenlager (einreihig, mit Käfig)



Details:

Hauptabmessungen

d [mm]	480	d ₁ [mm]	≈ 590
D [mm]	790	D ₁ [mm]	≈ 692
B [mm]	248	r _{1,2} [mm]	7,5
Gewicht [kg]	≈ 501	r _{3,4} [mm]	7,5
F [mm]	556	s [mm]	22,5



Anschlussmaße		Berechnungsdaten	
d _{a, min} [mm]	512	C [kN]	5750
d _{a, max} [mm]	551	C ₀ [kN]	10800
d _{b, min} [mm]	561	C _u [kN]	857
d _{c, min} [mm]	595	n _{th} [min ⁻¹]	390
D _{a, max} [mm]	758	n _g [min ⁻¹]	950
r _{a, max} [mm]	6		