

NJ326E.M3

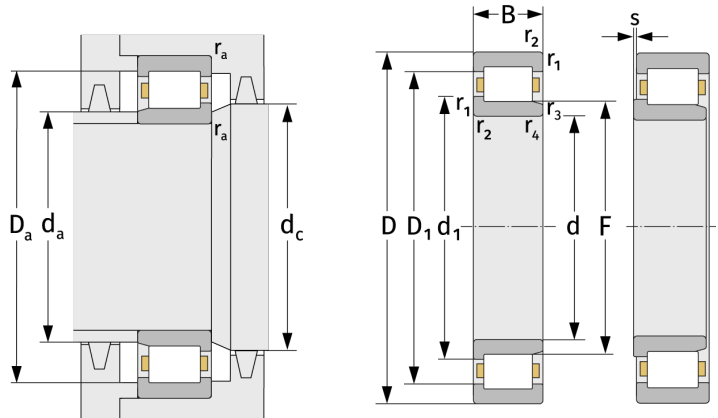
Zylinderrollenlager (einreihig, mit Käfig)



Details:

Hauptabmessungen

d [mm]	130	d ₁ [mm]	≈ 183
D [mm]	280	D ₁ [mm]	≈ 231
B [mm]	58	r _{1,2} [mm]	4
Gewicht [kg]	≈ 18,5	r _{3,4} [mm]	4
		s [mm]	3,8
F [mm]	167		



Anschlussmaße		Berechnungsdaten	
d _{a, min} [mm]	147	C [kN]	630
d _{a, max} [mm]	164	C ₀ [kN]	750
d _{b, min} [mm]	169	C _u [kN]	82,7
d _{c, min} [mm]	185	n _{th} [min ⁻¹]	2332
D _{a, max} [mm]	263	n _g [min ⁻¹]	3400
r _{a, max} [mm]	3		