

NJ3934E.M3

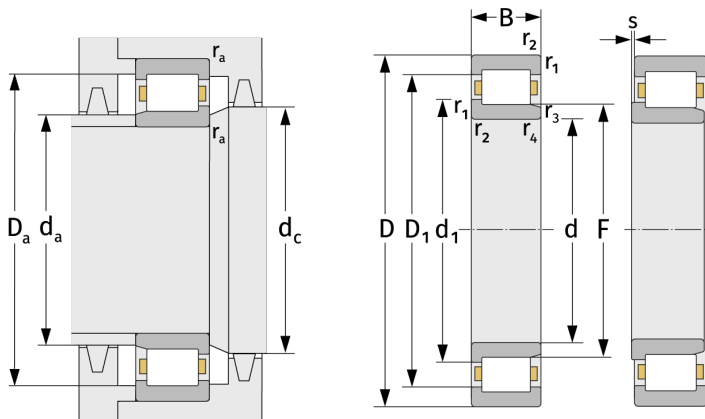
Zylinderrollenlager (einreihig, mit Käfig)



Details:

Hauptabmessungen

d [mm]	170	d ₁ [mm]	≈ 191,4
D [mm]	230	D ₁ [mm]	≈ 210,6
B [mm]	45	r _{1,2} [mm]	2
Gewicht [kg]	≈ 5,62	r _{3,4} [mm]	1,1
		s [mm]	2,4
F [mm]	185		



Anschlussmaße		Berechnungsdaten	
d _{a, min} [mm]	178,8	C [kN]	348
d _{a, max} [mm]	182	C ₀ [kN]	660
d _{b, min} [mm]	188	C _u [kN]	73,5
d _{c, min} [mm]	194	n _{th} [min ⁻¹]	2220
D _{a, max} [mm]	221,2	n _g [min ⁻¹]	3600
r _{a, max} [mm]	2		