

NJ3996E.M3

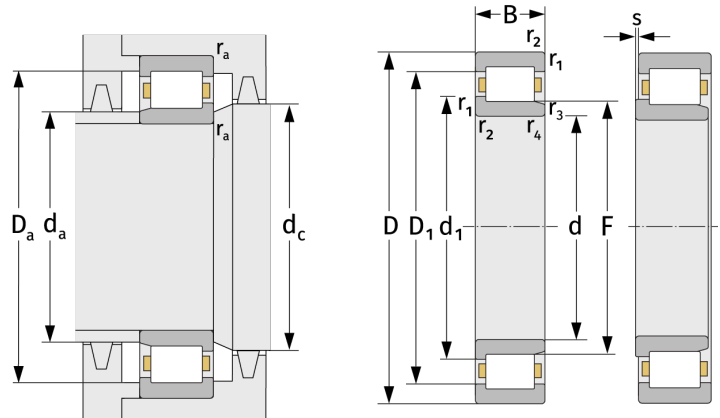
Zylinderrollenlager (einreihig, mit Käfig)



Details:

Hauptabmessungen

d [mm]	480	d ₁ [mm]	≈ 541
D [mm]	650	D ₁ [mm]	≈ 595
B [mm]	128	r _{1,2} [mm]	5
Gewicht [kg]	≈ 128	r _{3,4} [mm]	5
		s [mm]	6,7
F [mm]	523		



Anschlussmaße		Berechnungsdaten	
d _{a, min} [mm]	498	C [kN]	2420
d _{a, max} [mm]	519	C ₀ [kN]	5400
d _{b, min} [mm]	527	C _u [kN]	447
d _{c, min} [mm]	546	n _{th} [min ⁻¹]	502
D _{a, max} [mm]	632	n _g [min ⁻¹]	1100
r _{a, max} [mm]	4		