

NJ409M3

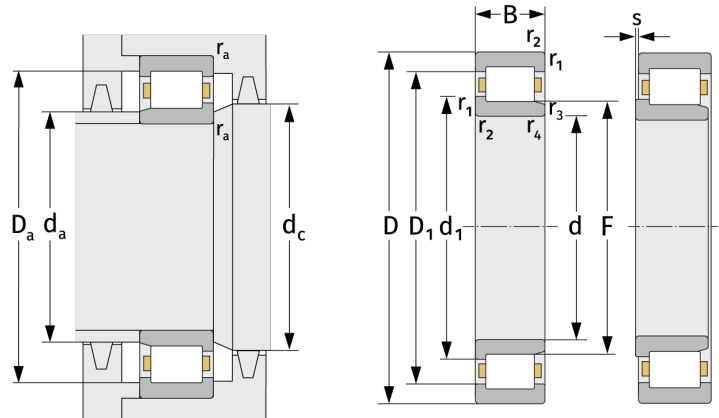
Zylinderrollenlager (einreihig, mit Käfig)



Details:

Hauptabmessungen

d [mm]	45	d ₁ [mm]	≈ 71,7
D [mm]	120	D ₁ [mm]	≈ 93,3
B [mm]	29	r _{1,2} [mm]	2
Gewicht [kg]	≈ 1,85	r _{3,4} [mm]	2
		s [mm]	1,6
F [mm]	64,5		



Anschlussmaße		Berechnungsdaten	
d _{a, min} [mm]	58	C [kN]	125
d _{a, max} [mm]	63	C ₀ [kN]	124
d _{b, min} [mm]	66	C _u [kN]	16,2
d _{c, min} [mm]	74	n _{th} [min ⁻¹]	5827
D _{a, max} [mm]	107	n _g [min ⁻¹]	8900
r _{a, max} [mm]	2		