

NN3022S.M

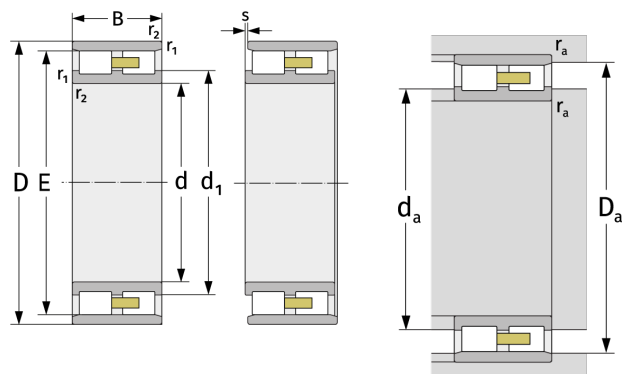
Zylinderrollenlager (zweireihig, mit Käfig)



Details:

Hauptabmessungen

d [mm]	110	d ₁ [mm]	≈ 132,6
D [mm]	170	d _s [mm]	3,2
B [mm]	45	n _s [mm]	6,5
Gewicht [kg]	≈ 3,81	r _{1,2} [mm]	2
E [mm]	155	s [mm]	2,8
E [mm]	155		



Anschlussmaße		Berechnungsdaten	
D _{a,min} [mm]	156	C [kN]	227
d _{a,min} [mm]	119	C ₀ [kN]	370
D _{a,min} [mm]	156	C _u [kN]	45,7
D _{a,max} [mm]	161	n _{G,Fett} [min ⁻¹]	4700
r _{a,max} [mm]	2	n _{G,Öl-Luft} [min ⁻¹]	5500