

# NN3024S.M

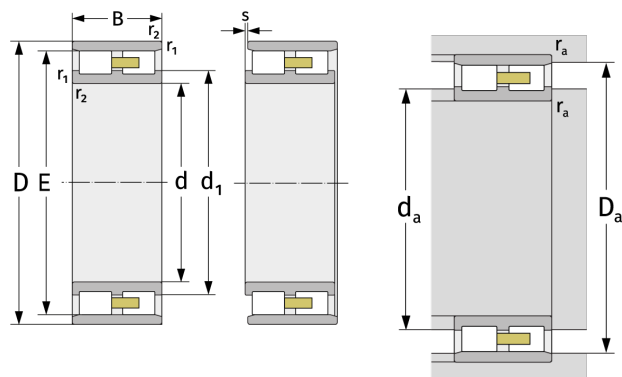
Zylinderrollenlager (zweireihig, mit Käfig)



## Details:

### Hauptabmessungen

d [mm]	120	d <sub>1</sub> [mm]	≈ 142,6
D [mm]	180	d <sub>s</sub> [mm]	3,2
B [mm]	46	n <sub>s</sub> [mm]	6,5
Gewicht [kg]	≈ 4,16	r <sub>1,2</sub> [mm]	2
E [mm]	165	s [mm]	3,1
E [mm]	165		



Anschlussmaße		Berechnungsdaten	
D <sub>a,min</sub> [mm]	166	C [kN]	237
d <sub>a,min</sub> [mm]	129	C <sub>0</sub> [kN]	401
D <sub>a,min</sub> [mm]	166	C <sub>u</sub> [kN]	48,6
D <sub>a,max</sub> [mm]	171	n <sub>G,Fett</sub> [min <sup>-1</sup> ]	4300
r <sub>a,max</sub> [mm]	2	n <sub>G,Öl-Luft</sub> [min <sup>-1</sup> ]	5100