

NN3026S.M

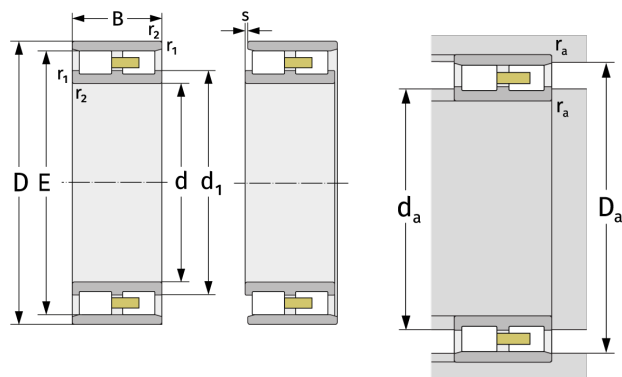
Zylinderrollenlager (zweireihig, mit Käfig)



Details:

Hauptabmessungen

d [mm]	130	d ₁ [mm]	≈ 156,4
D [mm]	200	d _s [mm]	4,8
B [mm]	52	n _s [mm]	9,5
Gewicht [kg]	≈ 6,11	r _{1,2} [mm]	2
		s [mm]	3,3
E [mm]	182		
E [mm]	182		



Anschlussmaße		Berechnungsdaten	
D _{a,min} [mm]	183	C [kN]	300
d _{a,min} [mm]	139	C ₀ [kN]	510
D _{a,min} [mm]	183	C _u [kN]	60,1
D _{a,max} [mm]	191	n _{G,Fett} [min ⁻¹]	3900
r _{a,max} [mm]	2	n _{G,Öl-Luft} [min ⁻¹]	4600