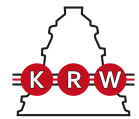


NN3028S.M

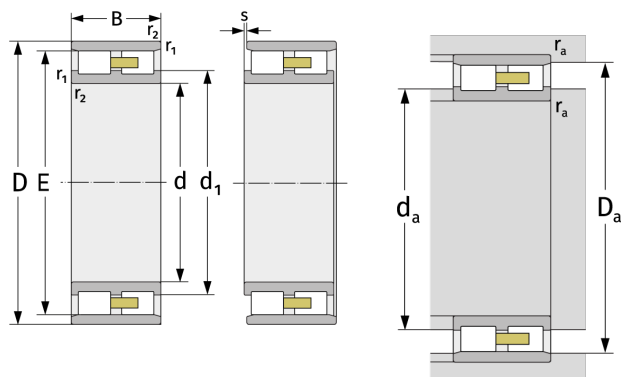
Zylinderrollenlager (zweireihig, mit Käfig)



Details:

Hauptabmessungen

d [mm]	140	d ₁ [mm]	≈ 166,4
D [mm]	210	d _s [mm]	4,8
B [mm]	53	n _s [mm]	9,5
Gewicht [kg]	≈ 6,56	r _{1,2} [mm]	2
E [mm]	192	s [mm]	3,3
E [mm]	192		



Anschlussmaße		Berechnungsdaten	
D _{a,min} [mm]	193	C [kN]	305
d _{a,min} [mm]	149	C ₀ [kN]	535
D _{a,min} [mm]	193	C _u [kN]	62
D _{a,max} [mm]	201	n _{G,Fett} [min ⁻¹]	3700
r _{a,max} [mm]	2	n _{G,Öl-Luft} [min ⁻¹]	4400