

NN3030S.M

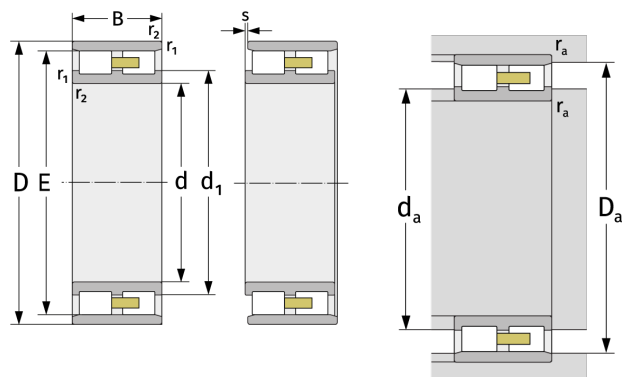
Zylinderrollenlager (zweireihig, mit Käfig)



Details:

Hauptabmessungen

d [mm]	150	d ₁ [mm]	≈ 178,8
D [mm]	225	d _s [mm]	4,8
B [mm]	56	n _s [mm]	9,5
Gewicht [kg]	≈ 7,94	r _{1,2} [mm]	2,1
		s [mm]	3,7
E [mm]	206		
E [mm]	206		



Anschlussmaße		Berechnungsdaten	
D _{a,min} [mm]	207	C [kN]	339
d _{a,min} [mm]	160	C ₀ [kN]	595
D _{a,min} [mm]	207	C _u [kN]	67,6
D _{a,max} [mm]	215	n _{G,Fett} [min ⁻¹]	3400
r _{a,max} [mm]	2,1	n _{G,Öl-Luft} [min ⁻¹]	4000