

NN3032S.M

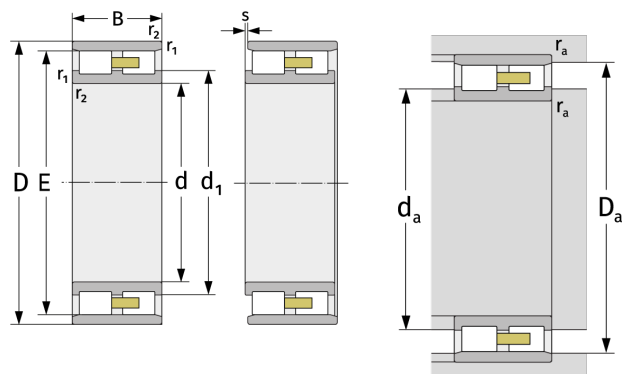
Zylinderrollenlager (zweireihig, mit Käfig)



Details:

Hauptabmessungen

d [mm]	160	d ₁ [mm]	≈ 190,2
D [mm]	240	d _s [mm]	4,8
B [mm]	60	n _s [mm]	9,5
Gewicht [kg]	≈ 9,64	r _{1,2} [mm]	2,1
E [mm]	219	s [mm]	4,2
E [mm]	219		



Anschlussmaße		Berechnungsdaten	
D _{a,min} [mm]	221	C [kN]	378
d _{a,min} [mm]	170	C ₀ [kN]	675
D _{a,min} [mm]	221	C _u [kN]	75,4
D _{a,max} [mm]	230	n _{G,Fett} [min ⁻¹]	3200
r _{a,max} [mm]	2,1	n _{G,Öl-Luft} [min ⁻¹]	3800