

# NN3036S.M

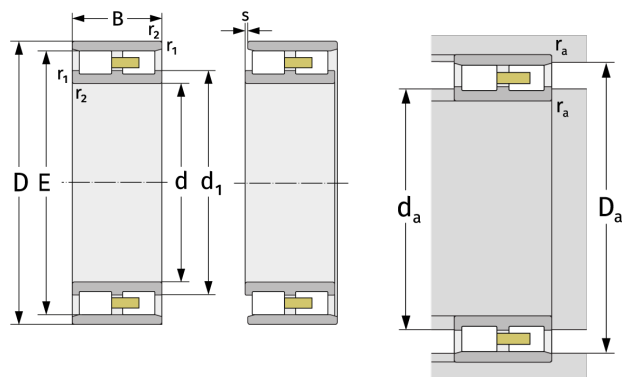
Zylinderrollenlager (zweireihig, mit Käfig)



## Details:

### Hauptabmessungen

d [mm]	180	d <sub>1</sub> [mm]	≈ 218,2
D [mm]	280	d <sub>s</sub> [mm]	6,3
B [mm]	74	n <sub>s</sub> [mm]	12,2
Gewicht [kg]	≈ 17,1	r <sub>1,2</sub> [mm]	2,1
		s [mm]	4,8
E [mm]	255		
E [mm]	255		



Anschlussmaße		Berechnungsdaten	
D <sub>a,min</sub> [mm]	257	C [kN]	580
d <sub>a,min</sub> [mm]	190	C <sub>0</sub> [kN]	1020
D <sub>a,min</sub> [mm]	257	C <sub>u</sub> [kN]	110
D <sub>a,max</sub> [mm]	270	n <sub>G,Fett</sub> [min <sup>-1</sup> ]	2800
r <sub>a,max</sub> [mm]	2,1	n <sub>G,Öl-Luft</sub> [min <sup>-1</sup> ]	3300