

# NN3038S.M

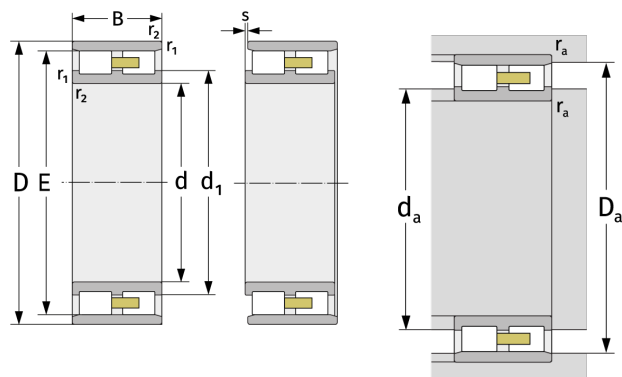
Zylinderrollenlager (zweireihig, mit Käfig)



## Details:

### Hauptabmessungen

d [mm]	190	d <sub>1</sub> [mm]	≈ 228,2
D [mm]	290	d <sub>s</sub> [mm]	6,3
B [mm]	75	n <sub>s</sub> [mm]	12,2
Gewicht [kg]	≈ 18,2	r <sub>1,2</sub> [mm]	2,1
E [mm]	265	s [mm]	4,8
E [mm]	265		



Anschlussmaße		Berechnungsdaten	
D <sub>a,min</sub> [mm]	267	C [kN]	605
d <sub>a,min</sub> [mm]	200	C <sub>0</sub> [kN]	1100
D <sub>a,min</sub> [mm]	267	C <sub>u</sub> [kN]	117
D <sub>a,max</sub> [mm]	280	n <sub>G,Fett</sub> [min <sup>-1</sup> ]	2700
r <sub>a,max</sub> [mm]	2,1	n <sub>G,Öl-Luft</sub> [min <sup>-1</sup> ]	3100