

# NN3040S.M

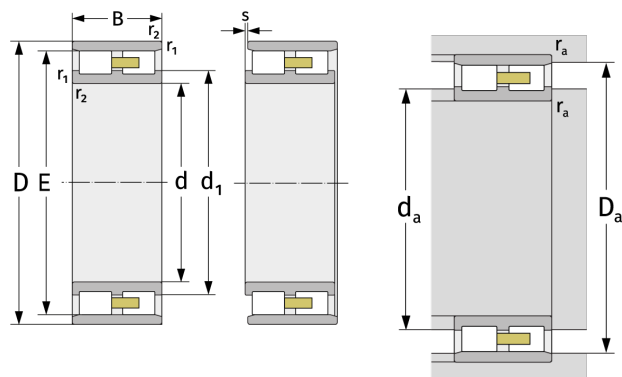
Zylinderrollenlager (zweireihig, mit Käfig)



## Details:

### Hauptabmessungen

d [mm]	200	d <sub>1</sub> [mm]	≈ 242
D [mm]	310	d <sub>s</sub> [mm]	6,3
B [mm]	82	n <sub>s</sub> [mm]	12,2
Gewicht [kg]	≈ 23,1	r <sub>1,2</sub> [mm]	2,1
E [mm]	282	s [mm]	5,3
E [mm]	282		



Anschlussmaße		Berechnungsdaten	
D <sub>a,min</sub> [mm]	284	C [kN]	675
d <sub>a,min</sub> [mm]	210	C <sub>0</sub> [kN]	1210
D <sub>a,min</sub> [mm]	284	C <sub>u</sub> [kN]	126
D <sub>a,max</sub> [mm]	300	n <sub>G,Fett</sub> [min <sup>-1</sup> ]	2500
r <sub>a,max</sub> [mm]	2,1	n <sub>G,Öl-Luft</sub> [min <sup>-1</sup> ]	2900