

NN3044S.M

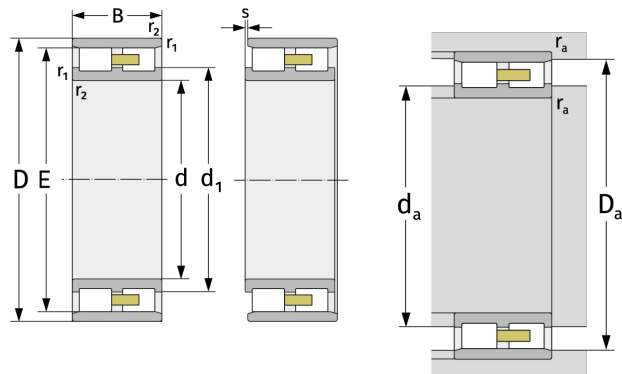
Zylinderrollenlager (zweireihig, mit Käfig)



Details:

Hauptabmessungen

d [mm]	220	d ₁ [mm]	≈ 265,2
D [mm]	340	d _s [mm]	8
B [mm]	90	n _s [mm]	15
Gewicht [kg]	≈ 30,3	r _{1,2} [mm]	3
		s [mm]	4,5
E [mm]	310		
E [mm]	310		



Anschlussmaße		Berechnungsdaten	
D _{a,min} [mm]	313	C [kN]	830
d _{a,min} [mm]	232	C ₀ [kN]	1510
D _{a,min} [mm]	313	C _u [kN]	153
D _{a,max} [mm]	328	n _{G,Fett} [min ⁻¹]	2300
r _{a,max} [mm]	2,5	n _{G,Öl-Luft} [min ⁻¹]	2600