

NN3048S.M

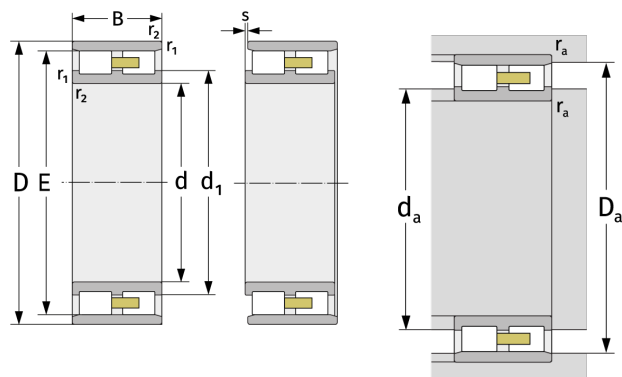
Zylinderrollenlager (zweireihig, mit Käfig)



Details:

Hauptabmessungen

d [mm]	240	d ₁ [mm]	≈ 285,2
D [mm]	360	d _s [mm]	8
B [mm]	92	n _s [mm]	15
Gewicht [kg]	≈ 33,3	r _{1,2} [mm]	3
		s [mm]	6
E [mm]	330		
E [mm]	330		



Anschlussmaße		Berechnungsdaten	
D _{a,min} [mm]	332	C [kN]	865
d _{a,min} [mm]	252	C ₀ [kN]	1630
D _{a,min} [mm]	332	C _u [kN]	162
D _{a,max} [mm]	348	n _{G,Fett} [min ⁻¹]	2100
r _{a,max} [mm]	2,5	n _{G,Öl-Luft} [min ⁻¹]	2500