

NN3052S.M

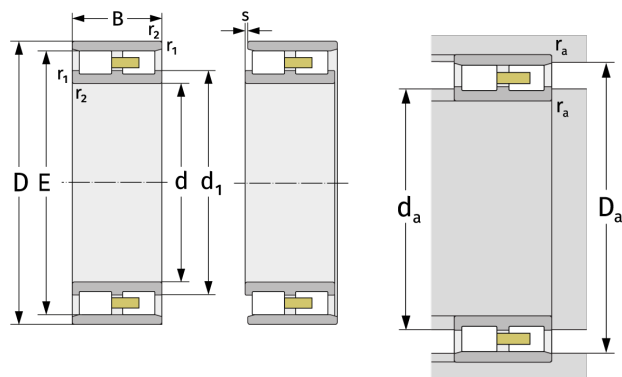
Zylinderrollenlager (zweireihig, mit Käfig)



Details:

Hauptabmessungen

d [mm]	260	d ₁ [mm]	≈ 312,8
D [mm]	400	d _s [mm]	8
B [mm]	104	n _s [mm]	15
Gewicht [kg]	≈ 48,3	r _{1,2} [mm]	4
E [mm]	364	s [mm]	6,5
E [mm]	364		



Anschlussmaße		Berechnungsdaten	
D _{a,min} [mm]	366	C [kN]	1070
d _{a,min} [mm]	275	C ₀ [kN]	1990
D _{a,min} [mm]	366	C _u [kN]	193
D _{a,max} [mm]	385	n _{G,Fett} [min ⁻¹]	1900
r _{a,max} [mm]	3	n _{G,Öl-Luft} [min ⁻¹]	2200