

# NN3056S.M

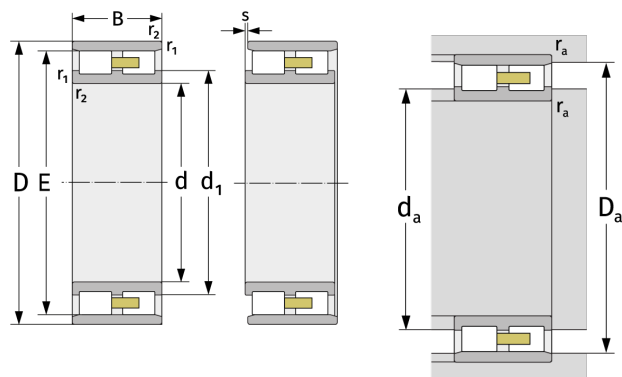
Zylinderrollenlager (zweireihig, mit Käfig)



## Details:

### Hauptabmessungen

d [mm]	280	d <sub>1</sub> [mm]	≈ 332,8
D [mm]	420	d <sub>s</sub> [mm]	8
B [mm]	106	n <sub>s</sub> [mm]	15
Gewicht [kg]	≈ 52,3	r <sub>1,2</sub> [mm]	4
E [mm]	384	s [mm]	6,8
E [mm]	384		



Anschlussmaße		Berechnungsdaten	
D <sub>a,min</sub> [mm]	387	C [kN]	1120
d <sub>a,min</sub> [mm]	295	C <sub>0</sub> [kN]	2160
D <sub>a,min</sub> [mm]	387	C <sub>u</sub> [kN]	206
D <sub>a,max</sub> [mm]	405	n <sub>G,Fett</sub> [min <sup>-1</sup> ]	1800
r <sub>a,max</sub> [mm]	3	n <sub>G,Öl-Luft</sub> [min <sup>-1</sup> ]	2100