

# NN3068S.M

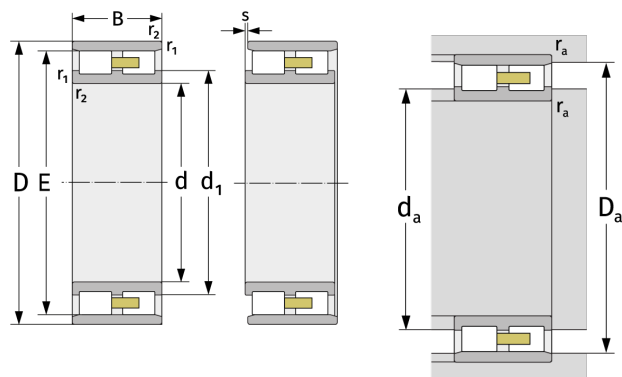
Zylinderrollenlager (zweireihig, mit Käfig)



## Details:

### Hauptabmessungen

d [mm]	340	d <sub>1</sub> [mm]	≈ 409
D [mm]	520	d <sub>s</sub> [mm]	9,5
B [mm]	133	n <sub>s</sub> [mm]	17,7
Gewicht [kg]	≈ 104	r <sub>1,2</sub> [mm]	5
E [mm]	473	s [mm]	8,7
E [mm]	473		



Anschlussmaße		Berechnungsdaten	
D <sub>a,min</sub> [mm]	476	C [kN]	1690
d <sub>a,min</sub> [mm]	358	C <sub>0</sub> [kN]	3370
D <sub>a,min</sub> [mm]	476	C <sub>u</sub> [kN]	302
D <sub>a,max</sub> [mm]	502	n <sub>G,Fett</sub> [min <sup>-1</sup> ]	1400
r <sub>a,max</sub> [mm]	4	n <sub>G,Öl-Luft</sub> [min <sup>-1</sup> ]	1700