

NNCF4830V

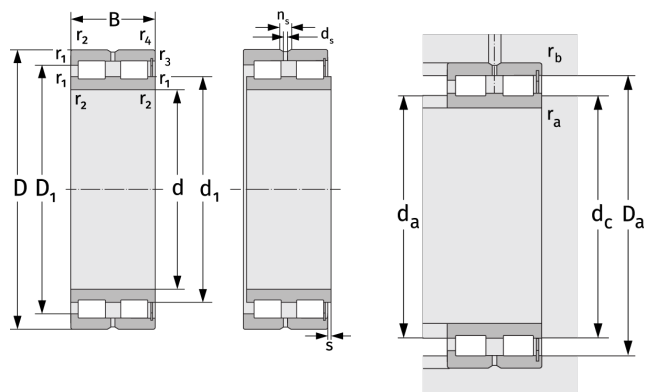
Zylinderrollenlager (zweireihig, vollrollig)



Details:

Hauptabmessungen

d [mm]	150	d_s [mm]	3,2
D [mm]	190	n_s [mm]	6,5
B [mm]	40	$r_{1,2}$ [mm]	1,1
Gewicht [kg]	≈ 2,79	$r_{3,4}$ [mm]	1,1
d_1 [mm]	≈ 163,9	s [mm]	2
D_1 [mm]	≈ 174,7		



Anschlussmaße		Berechnungsdaten	
$d_{a, \min}$ [mm]	156	C [kN]	236
$d_{c, \text{empf}}$ [mm]	162	C_0 [kN]	580
$D_{a, \max}$ [mm]	184	C_u [kN]	68
$r_{a, \max}$ [mm]	1	n_{th} [min ⁻¹]	1223
$r_{b, \max}$ [mm]	1	n_g [min ⁻¹]	2000