

NNCF4836V

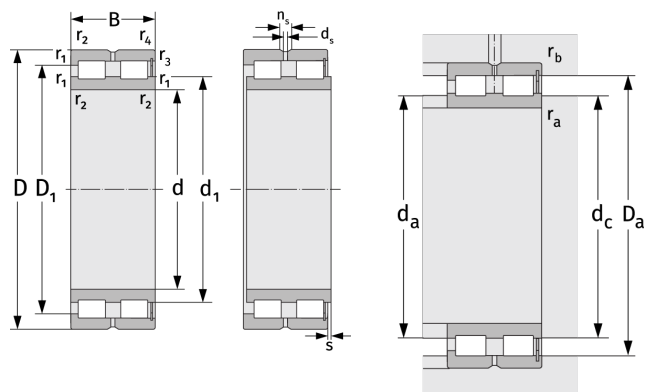
Zylinderrollenlager (zweireihig, vollrollig)



Details:

Hauptabmessungen

d [mm]	180	d_s [mm]	3,2
D [mm]	225	n_s [mm]	6,5
B [mm]	45	$r_{1,2}$ [mm]	1,1
Gewicht [kg]	≈ 4,11	$r_{3,4}$ [mm]	1,1
d_1 [mm]	≈ 198,1	s [mm]	3
D_1 [mm]	≈ 210,1		



Anschlussmaße		Berechnungsdaten	
$d_{a, \min}$ [mm]	186	C [kN]	276
$d_{c, \text{empf}}$ [mm]	196	C_0 [kN]	700
$D_{a, \max}$ [mm]	219	C_u [kN]	77,8
$r_{a, \max}$ [mm]	1	n_{th} [min^{-1}]	1053
$r_{b, \max}$ [mm]	1	n_g [min^{-1}]	1600