

# NNCF4848V

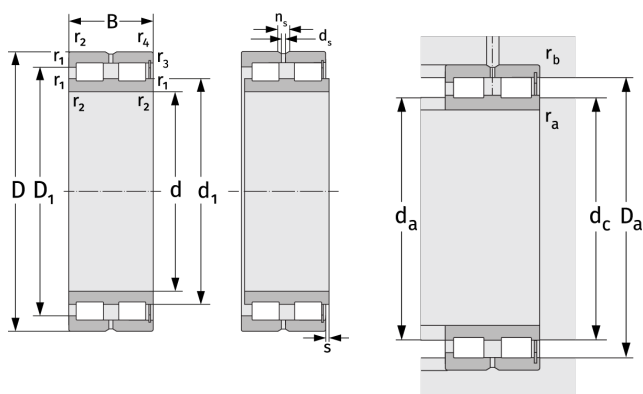
Zylinderrollenlager (zweireihig, vollrollig)



## Details:

### Hauptabmessungen

d [mm]	240	$d_s$ [mm]	3,2
D [mm]	300	$n_s$ [mm]	6,5
B [mm]	60	$r_{1,2}$ [mm]	2
Gewicht [kg]	≈ 9,79	$r_{3,4}$ [mm]	2
		s [mm]	4
$d_1$ [mm]	≈ 259,5		
$D_1$ [mm]	≈ 276,3		



Anschlussmaße		Berechnungsdaten	
$d_{a, \min}$ [mm]	248,8	C [kN]	510
$d_{c, \text{empf}}$ [mm]	257	$C_0$ [kN]	1320
$D_{a, \max}$ [mm]	291,2	$C_u$ [kN]	136
$r_{a, \max}$ [mm]	2	$n_{th}$ [min <sup>-1</sup> ]	711
$r_{b, \max}$ [mm]	2	$n_g$ [min <sup>-1</sup> ]	1200