

NNCF4856V

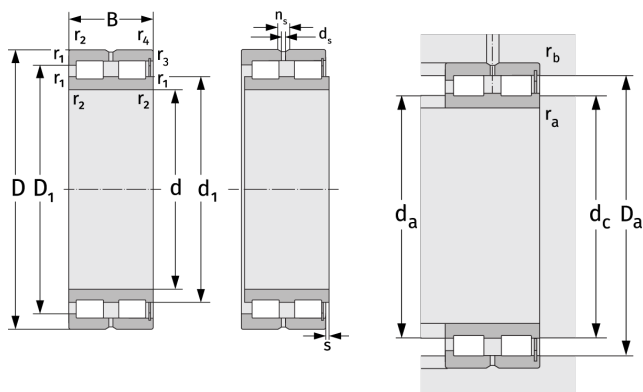
Zylinderrollenlager (zweireihig, vollrollig)



Details:

Hauptabmessungen

d [mm]	280	d_s [mm]	4,8
D [mm]	350	n_s [mm]	9,5
B [mm]	69	$r_{1,2}$ [mm]	2
Gewicht [kg]	≈ 15,5	$r_{3,4}$ [mm]	2
		s [mm]	4
d_1 [mm]	≈ 306,8		
D_1 [mm]	≈ 326		



Anschlussmaße		Berechnungsdaten	
$d_{a, \min}$ [mm]	288,8	C [kN]	695
$d_{c, \text{empf}}$ [mm]	304	C_0 [kN]	1890
$D_{a, \max}$ [mm]	341,2	C_u [kN]	185
$r_{a, \max}$ [mm]	2	n_{th} [min^{-1}]	562
$r_{b, \max}$ [mm]	2	n_g [min^{-1}]	980