

NNCF4860V

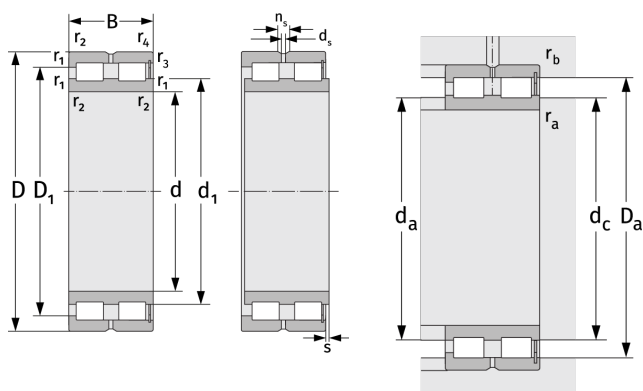
Zylinderrollenlager (zweireihig, vollrollig)



Details:

Hauptabmessungen

d [mm]	300	d_s [mm]	4,8
D [mm]	380	n_s [mm]	9,5
B [mm]	80	$r_{1,2}$ [mm]	2,1
Gewicht [kg]	≈ 22	$r_{3,4}$ [mm]	2,1
		s [mm]	6
d_1 [mm]	≈ 327,9		
D_1 [mm]	≈ 349,5		



Anschlussmaße		Berechnungsdaten	
$d_{a, \min}$ [mm]	310,2	C [kN]	815
$d_{c, \text{empf}}$ [mm]	325	C_0 [kN]	2180
$D_{a, \max}$ [mm]	369,8	C_u [kN]	210
$r_{a, \max}$ [mm]	2,1	n_{th} [min ⁻¹]	529
$r_{b, \max}$ [mm]	2,1	n_g [min ⁻¹]	910