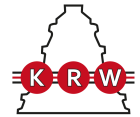


NNCF4872V

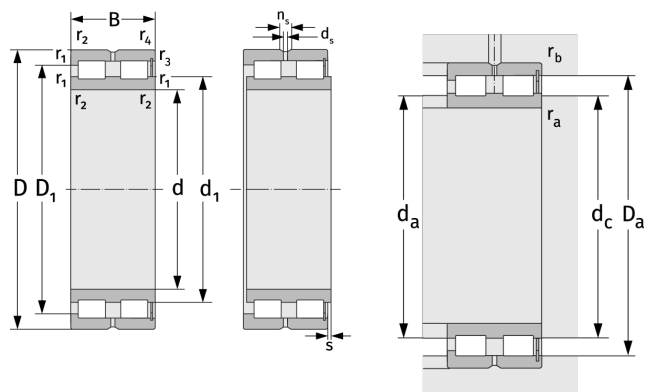
Zylinderrollenlager (zweireihig, vollrollig)



Details:

Hauptabmessungen

d [mm]	360	d_s [mm]	4,8
D [mm]	440	n_s [mm]	9,5
B [mm]	80	$r_{1,2}$ [mm]	2,1
Gewicht [kg]	≈ 25,8	$r_{3,4}$ [mm]	2,1
d_1 [mm]	≈ 391	s [mm]	6
D_1 [mm]	≈ 412,6		



Anschlussmaße		Berechnungsdaten	
$d_{a, \min}$ [mm]	370,2	C [kN]	895
$d_{c, \text{empf}}$ [mm]	387	C_0 [kN]	2610
$D_{a, \max}$ [mm]	429,8	C_u [kN]	239
$r_{a, \max}$ [mm]	2,1	n_{th} [min ⁻¹]	420
$r_{b, \max}$ [mm]	2,1	n_g [min ⁻¹]	750