

# NNCF4888V

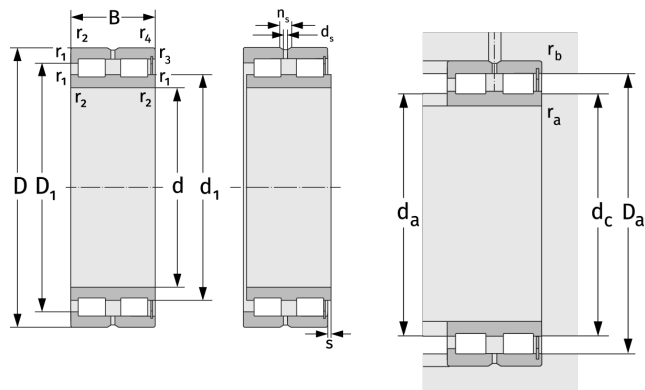
Zylinderrollenlager (zweireihig, vollrollig)



## Details:

### Hauptabmessungen

d [mm]	440	$d_s$ [mm]	8
D [mm]	540	$n_s$ [mm]	15
B [mm]	100	$r_{1,2}$ [mm]	2,1
Gewicht [kg]	≈ 49,6	$r_{3,4}$ [mm]	2,1
		s [mm]	6
$d_1$ [mm]	≈ 477,8		
$D_1$ [mm]	≈ 505,4		



Anschlussmaße		Berechnungsdaten	
$d_{a, \min}$ [mm]	450,2	C [kN]	1410
$d_{c, \text{empf}}$ [mm]	473	$C_0$ [kN]	4190
$D_{a, \max}$ [mm]	529,8	$C_u$ [kN]	362
$r_{a, \max}$ [mm]	2,1	$n_{th}$ [ $\text{min}^{-1}$ ]	310
$r_{b, \max}$ [mm]	2,1	$n_g$ [ $\text{min}^{-1}$ ]	590