

NNCF4892V

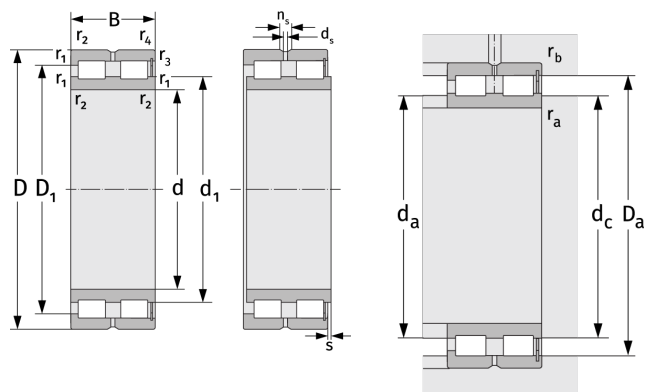
Zylinderrollenlager (zweireihig, vollrollig)



Details:

Hauptabmessungen

d [mm]	460	d_s [mm]	8
D [mm]	580	n_s [mm]	15
B [mm]	118	$r_{1,2}$ [mm]	3
Gewicht [kg]	≈ 76,1	$r_{3,4}$ [mm]	3
		s [mm]	7
d_1 [mm]	≈ 503,3		
D_1 [mm]	≈ 533,3		



Anschlussmaße		Berechnungsdaten	
$d_{a, \min}$ [mm]	472,4	C [kN]	1730
$d_{c, \text{empf}}$ [mm]	498	C_0 [kN]	5250
$D_{a, \max}$ [mm]	567,6	C_u [kN]	447
$r_{a, \max}$ [mm]	2,5	n_{th} [min^{-1}]	284
$r_{b, \max}$ [mm]	2,5	n_g [min^{-1}]	560