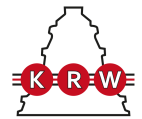


NNCF4912V

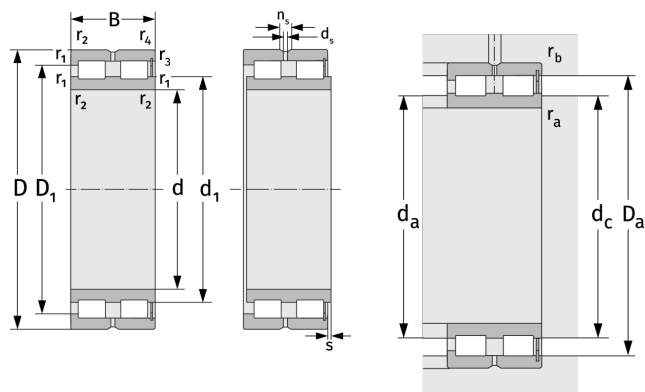
Zylinderrollenlager (zweireihig, vollrollig)



Details:

Hauptabmessungen

d [mm]	60	d_s [mm]	3,2
D [mm]	85	n_s [mm]	4,8
B [mm]	25	$r_{1,2}$ [mm]	1
Gewicht [kg]	≈ 0,458	$r_{3,4}$ [mm]	1
		s [mm]	1
d_1 [mm]	≈ 68,71		
D_1 [mm]	≈ 75,31		



Anschlussmaße		Berechnungsdaten	
$d_{a, \min}$ [mm]	64,6	C [kN]	71,5
$d_{c, \text{empf}}$ [mm]	68	C_0 [kN]	132
$D_{a, \max}$ [mm]	80,4	C_u [kN]	17,3
$r_{a, \max}$ [mm]	1	n_{th} [min^{-1}]	2575
$r_{b, \max}$ [mm]	1	n_g [min^{-1}]	4700