

NNCF4918V

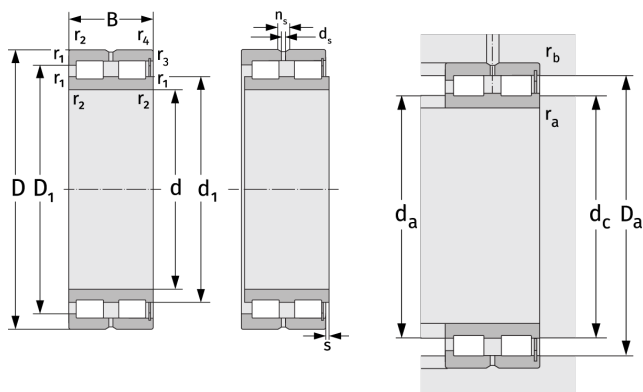
Zylinderrollenlager (zweireihig, vollrollig)



Details:

Hauptabmessungen

d [mm]	90	d_s [mm]	3,2
D [mm]	125	n_s [mm]	6,5
B [mm]	35	$r_{1,2}$ [mm]	1,1
Gewicht [kg]	≈ 1,34	$r_{3,4}$ [mm]	1,1
d_1 [mm]	≈ 102,4	s [mm]	1,5
D_1 [mm]	≈ 112		



Anschlussmaße		Berechnungsdaten	
$d_{a, \min}$ [mm]	96	C [kN]	153
$d_{c, \text{empf}}$ [mm]	101	C_0 [kN]	307
$D_{a, \max}$ [mm]	119	C_u [kN]	41
$r_{a, \max}$ [mm]	1	n_{th} [min^{-1}]	1827
$r_{b, \max}$ [mm]	1	n_g [min^{-1}]	3100