

# NNCF4938V

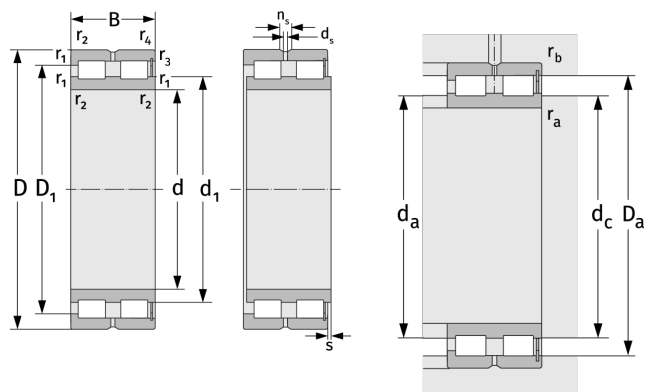
Zylinderrollenlager (zweireihig, vollrollig)



## Details:

### Hauptabmessungen

d [mm]	190	$d_s$ [mm]	4,8
D [mm]	260	$n_s$ [mm]	9,5
B [mm]	69	$r_{1,2}$ [mm]	2
Gewicht [kg]	≈ 11,1	$r_{3,4}$ [mm]	2
		s [mm]	4
$d_1$ [mm]	≈ 215,1		
$D_1$ [mm]	≈ 234,3		



Anschlussmaße		Berechnungsdaten	
$d_{a, \min}$ [mm]	198,8	C [kN]	575
$d_{c, \text{empf}}$ [mm]	213	$C_0$ [kN]	1320
$D_{a, \max}$ [mm]	251,2	$C_u$ [kN]	143
$r_{a, \max}$ [mm]	2	$n_{\text{th}}$ [ $\text{min}^{-1}$ ]	848
$r_{b, \max}$ [mm]	2	$n_g$ [ $\text{min}^{-1}$ ]	1500