

# NNCF4940V

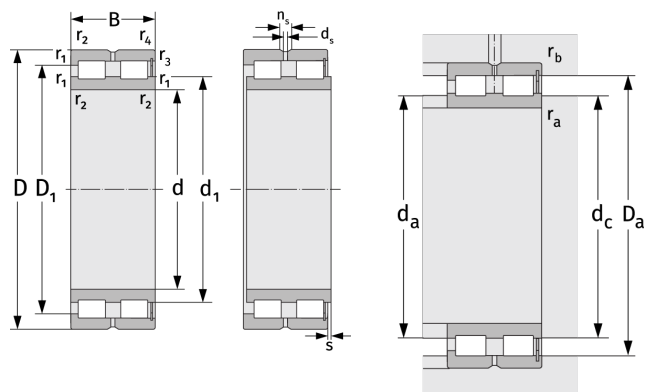
Zylinderrollenlager (zweireihig, vollrollig)



## Details:

### Hauptabmessungen

d [mm]	200	$d_s$ [mm]	4,8
D [mm]	280	$n_s$ [mm]	9,5
B [mm]	80	$r_{1,2}$ [mm]	2,1
Gewicht [kg]	≈ 15,5	$r_{3,4}$ [mm]	2,1
$d_1$ [mm]	≈ 230,54	s [mm]	5
$D_1$ [mm]	≈ 252,14		



Anschlussmaße		Berechnungsdaten	
$d_{a, \min}$ [mm]	210,2	C [kN]	675
$d_{c, \text{empf}}$ [mm]	228	$C_0$ [kN]	1520
$D_{a, \max}$ [mm]	269,8	$C_u$ [kN]	161
$r_{a, \max}$ [mm]	2,1	$n_{th}$ [ $\text{min}^{-1}$ ]	808
$r_{b, \max}$ [mm]	2,1	$n_g$ [ $\text{min}^{-1}$ ]	1400