

# NNCF4948V

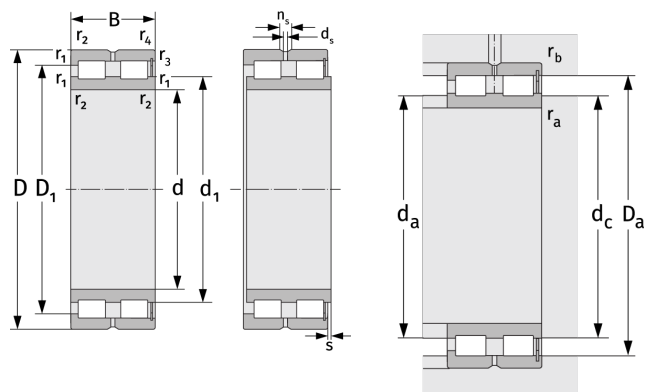
Zylinderrollenlager (zweireihig, vollrollig)



## Details:

### Hauptabmessungen

d [mm]	240	$d_s$ [mm]	4,8
D [mm]	320	$n_s$ [mm]	9,5
B [mm]	80	$r_{1,2}$ [mm]	2,1
Gewicht [kg]	≈ 18	$r_{3,4}$ [mm]	2,1
$d_1$ [mm]	≈ 270,66	s [mm]	5
$D_1$ [mm]	≈ 292,26		



Anschlussmaße		Berechnungsdaten	
$d_{a, \min}$ [mm]	250,2	C [kN]	735
$d_{c, \text{empf}}$ [mm]	268	$C_0$ [kN]	1790
$D_{a, \max}$ [mm]	309,8	$C_u$ [kN]	181
$r_{a, \max}$ [mm]	2,1	$n_{th}$ [min <sup>-1</sup> ]	650
$r_{b, \max}$ [mm]	2,1	$n_g$ [min <sup>-1</sup> ]	1200