

NNCF4960V

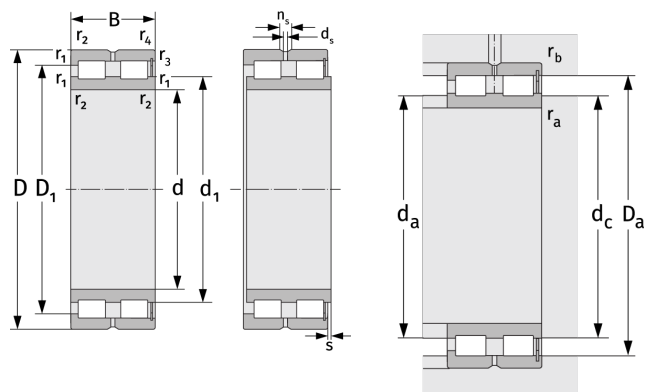
Zylinderrollenlager (zweireihig, vollrollig)



Details:

Hauptabmessungen

d [mm]	300	d_s [mm]	4,8
D [mm]	420	n_s [mm]	9,5
B [mm]	118	$r_{1,2}$ [mm]	3
Gewicht [kg]	≈ 52,5	$r_{3,4}$ [mm]	3
d_1 [mm]	≈ 340,71	s [mm]	6
D_1 [mm]	≈ 374,31		



Anschlussmaße		Berechnungsdaten	
$d_{a, \min}$ [mm]	312,4	C [kN]	1600
$d_{c, \text{empf}}$ [mm]	337	C_0 [kN]	3820
$D_{a, \max}$ [mm]	407,6	C_u [kN]	362
$r_{a, \max}$ [mm]	2,5	n_{th} [min ⁻¹]	434
$r_{b, \max}$ [mm]	2,5	n_g [min ⁻¹]	850