

NNCF4976V

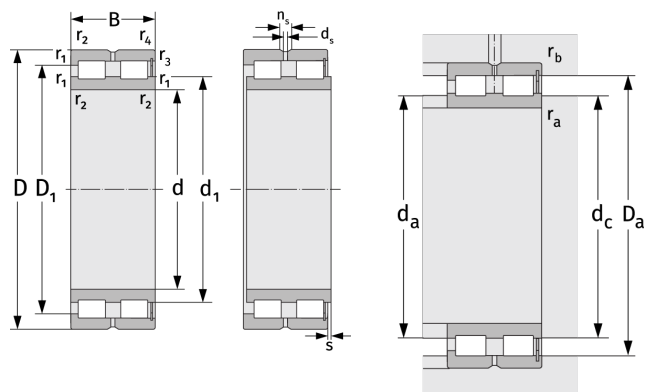
Zylinderrollenlager (zweireihig, vollrollig)



Details:

Hauptabmessungen

d [mm]	380	d_s [mm]	4,8
D [mm]	520	n_s [mm]	9,5
B [mm]	140	$r_{1,2}$ [mm]	4
Gewicht [kg]	≈ 91,1	$r_{3,4}$ [mm]	4
d_1 [mm]	≈ 430,15	s [mm]	7
D_1 [mm]	≈ 468,55		



Anschlussmaße		Berechnungsdaten	
$d_{a, \min}$ [mm]	394,6	C [kN]	2230
$d_{c, \text{empf}}$ [mm]	426	C_0 [kN]	5800
$D_{a, \max}$ [mm]	505,4	C_u [kN]	514
$r_{a, \max}$ [mm]	3	n_{th} [min ⁻¹]	314
$r_{b, \max}$ [mm]	3	n_g [min ⁻¹]	660