

NNCF4984V

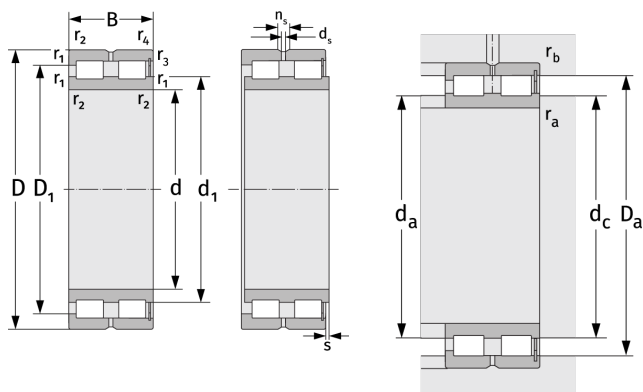
Zylinderrollenlager (zweireihig, vollrollig)



Details:

Hauptabmessungen

d [mm]	420	d_s [mm]	4,8
D [mm]	560	n_s [mm]	9,5
B [mm]	140	$r_{1,2}$ [mm]	4
Gewicht [kg]	≈ 99,1	$r_{3,4}$ [mm]	4
		s [mm]	7
d_1 [mm]	≈ 471,3		
D_1 [mm]	≈ 509,7		



Anschlussmaße		Berechnungsdaten	
$d_{a, \min}$ [mm]	434,6	C [kN]	2340
$d_{c, \text{empf}}$ [mm]	467	C_0 [kN]	6350
$D_{a, \max}$ [mm]	545,4	C_u [kN]	549
$r_{a, \max}$ [mm]	3	n_{th} [min ⁻¹]	278
$r_{b, \max}$ [mm]	3	n_g [min ⁻¹]	600