

NNCF5012V

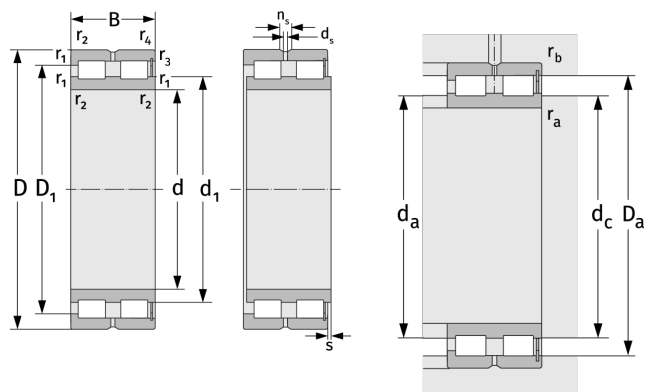
Zylinderrollenlager (zweireihig, vollrollig)



Details:

Hauptabmessungen

d [mm]	60	d_s [mm]	3,2
D [mm]	95	n_s [mm]	4,8
B [mm]	46	$r_{1,2}$ [mm]	1,1
Gewicht [kg]	≈ 1,22	$r_{3,4}$ [mm]	1
d_1 [mm]	≈ 70,74	s [mm]	1,5
D_1 [mm]	≈ 82,74		



Anschlussmaße		Berechnungsdaten	
$d_{a, \min}$ [mm]	66	C [kN]	183
$d_{c, \text{empf}}$ [mm]	70	C_0 [kN]	294
$D_{a, \max}$ [mm]	89	C_u [kN]	38,6
$r_{a, \max}$ [mm]	1	n_{th} [min^{-1}]	2743
$r_{b, \max}$ [mm]	1	n_g [min^{-1}]	4400