

NNCF5014V

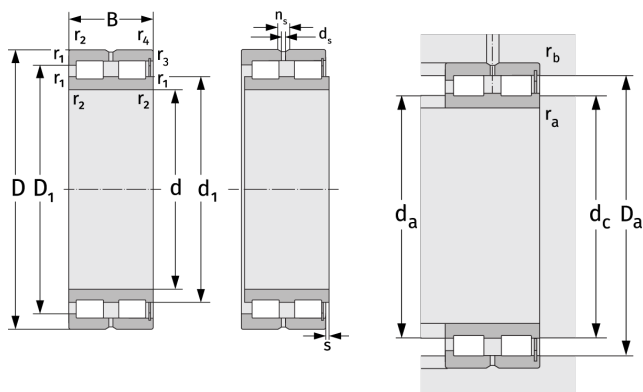
Zylinderrollenlager (zweireihig, vollrollig)



Details:

Hauptabmessungen

d [mm]	70	d_s [mm]	3,2
D [mm]	110	n_s [mm]	6,5
B [mm]	54	$r_{1,2}$ [mm]	1,1
Gewicht [kg]	≈ 1,83	$r_{3,4}$ [mm]	1
		s [mm]	3
d_1 [mm]	≈ 81,08		
D_1 [mm]	≈ 95,48		



Anschlussmaße		Berechnungsdaten	
$d_{a, \min}$ [mm]	76	C [kN]	227
$d_{c, \text{empf}}$ [mm]	80	C_0 [kN]	357
$D_{a, \max}$ [mm]	104	C_u [kN]	46,9
$r_{a, \max}$ [mm]	1	n_{th} [min^{-1}]	2570
$r_{b, \max}$ [mm]	1	n_g [min^{-1}]	3800