

# NNCF5022V

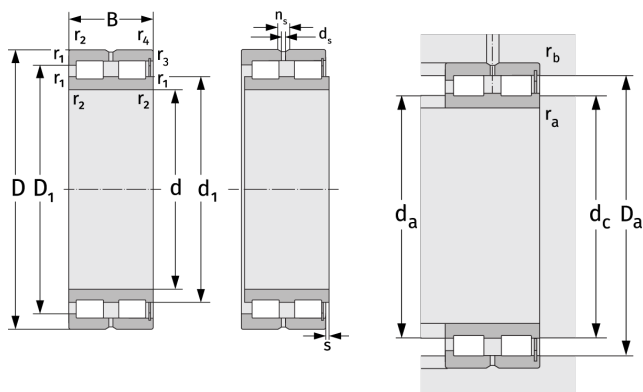
Zylinderrollenlager (zweireihig, vollrollig)



## Details:

### Hauptabmessungen

d [mm]	110	$d_s$ [mm]	4,8
D [mm]	170	$n_s$ [mm]	9,5
B [mm]	80	$r_{1,2}$ [mm]	2
Gewicht [kg]	≈ 6,28	$r_{3,4}$ [mm]	1,1
$d_1$ [mm]	≈ 127,33	s [mm]	5
$D_1$ [mm]	≈ 148,93		



Anschlussmaße		Berechnungsdaten	
$d_{a, \min}$ [mm]	118,8	C [kN]	481
$d_{c, \text{empf}}$ [mm]	126	$C_0$ [kN]	815
$D_{a, \max}$ [mm]	161,2	$C_u$ [kN]	101
$r_{a, \max}$ [mm]	2	$n_{th}$ [min <sup>-1</sup> ]	1663
$r_{b, \max}$ [mm]	1	$n_g$ [min <sup>-1</sup> ]	2400